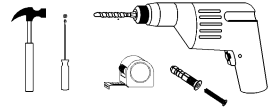





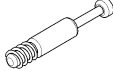



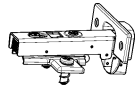



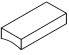




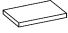

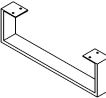
CRO-17

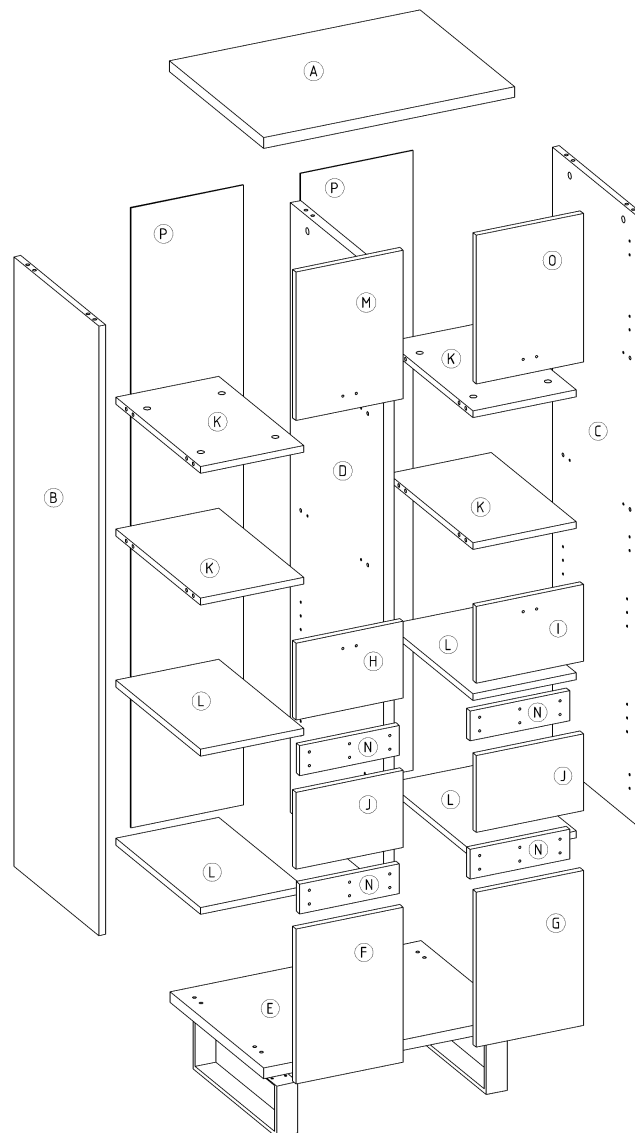
Regał 4D

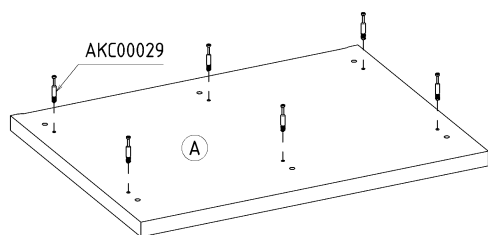
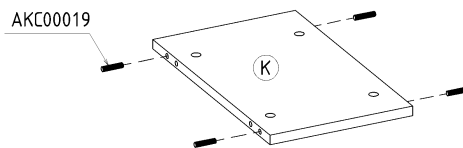
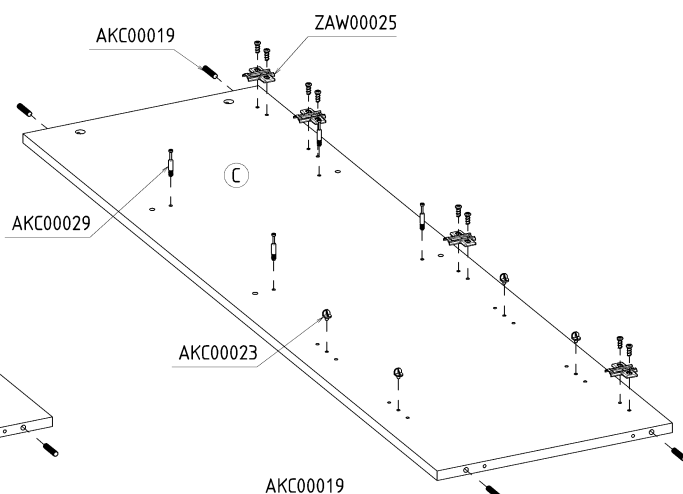
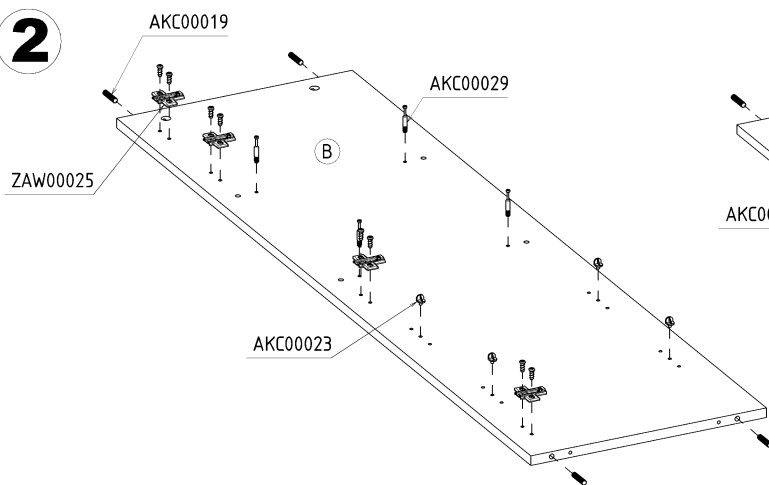
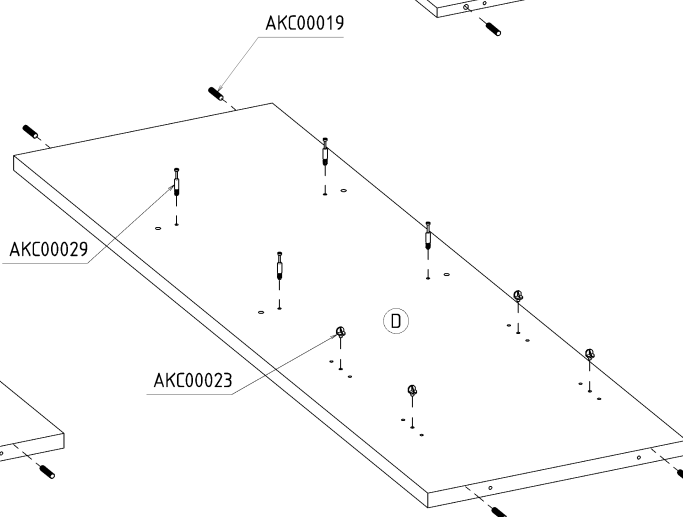
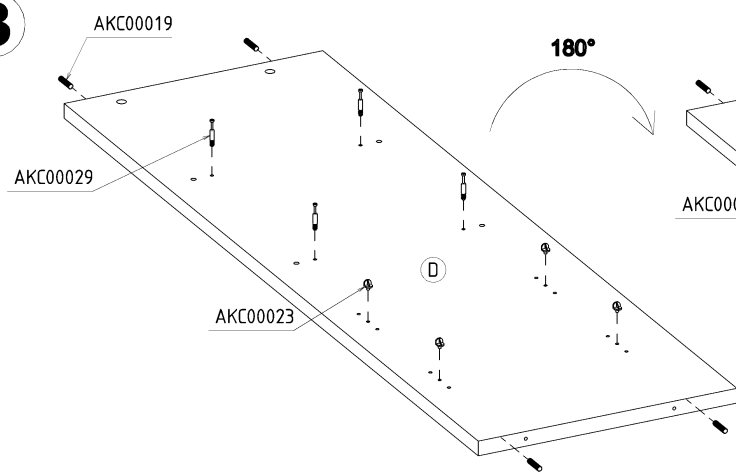
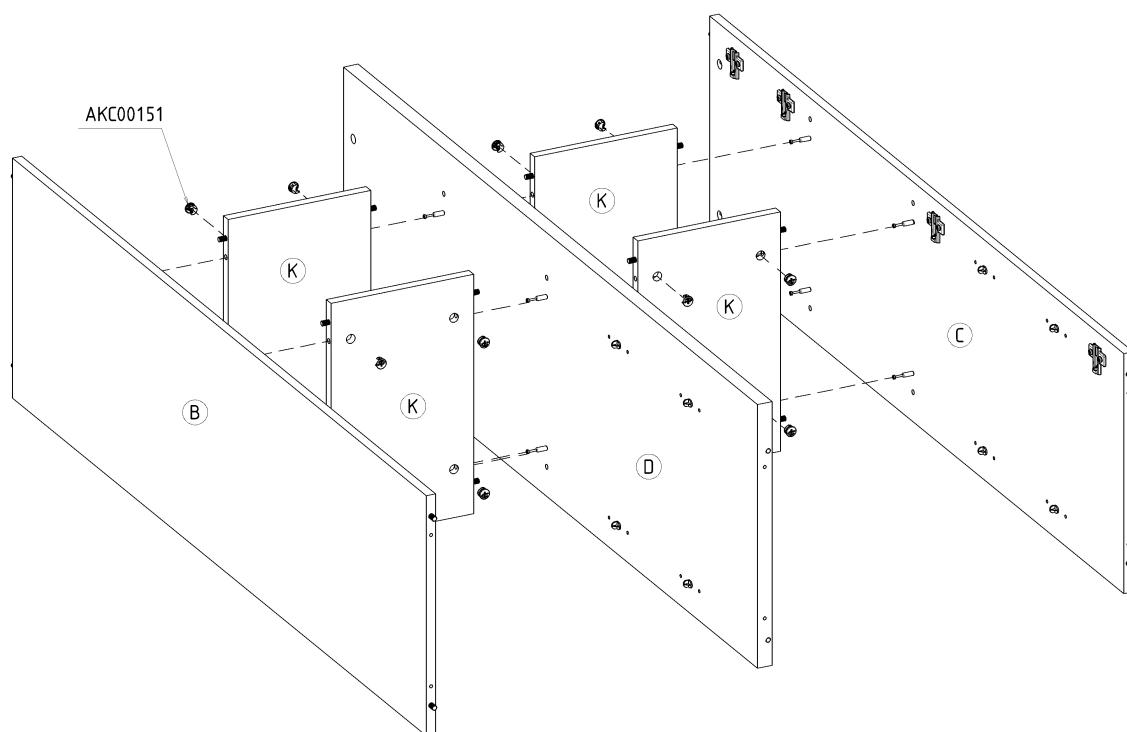
L-60 H-160 D-45



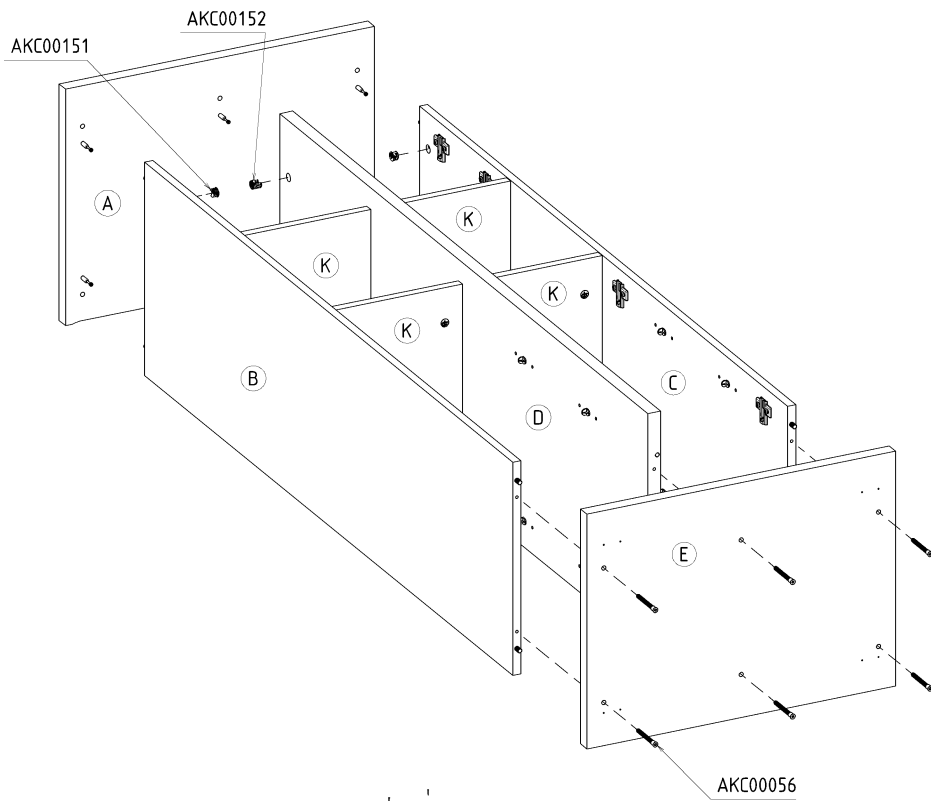
60 min

x 28  AKC00019	x 6  7x70 AKC00056	x 6  AKC00004	x 22  AKC00029	x 20  AKC00151	x 2  AKC00152
x 22  AKC00004	x 8  ZAW00025	x 16  AKC00023	x 50  AKC00018	x 1  AKC00040	x 4  UCH00056
x 17  3,5x16 AKC00026	x 8  4x20 AKC00026	x 24  3.5x30 AKC00026	x 8  4x25 AKC00026	x 1  HDF	x 1  AKC00017
x 2  NOG00044					

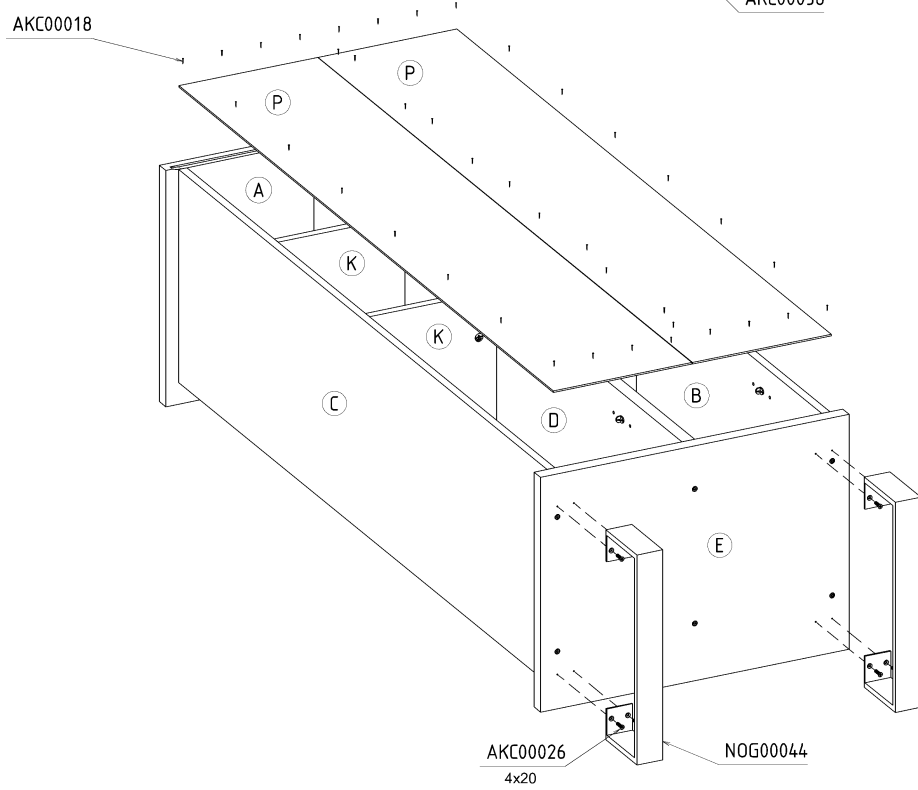


1**x 4****2****3****4**

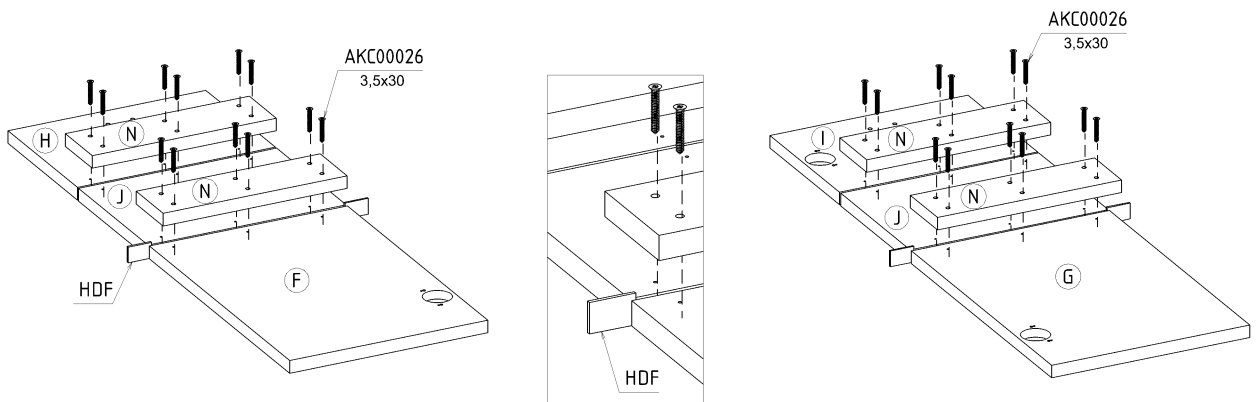
5



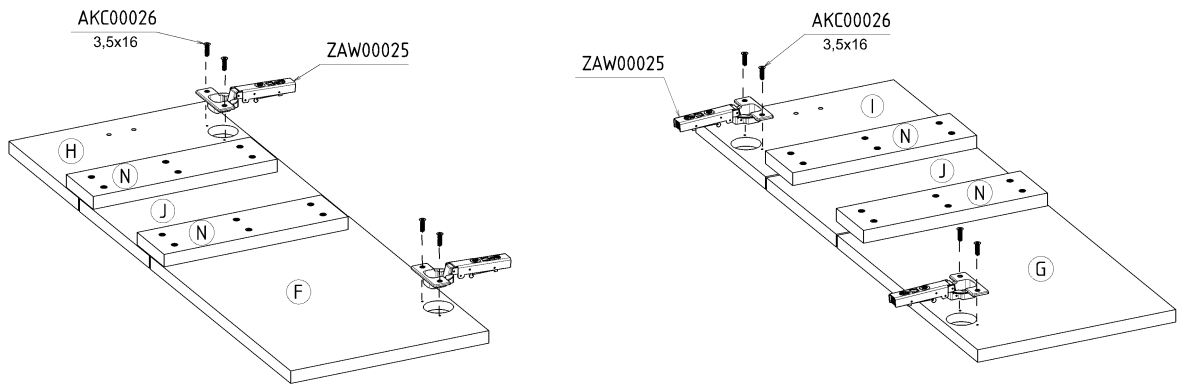
6



7



8



9

